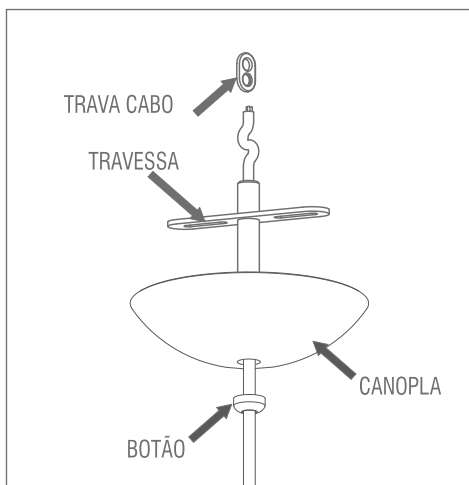


**Produto indicado para áreas internas.**

**1°** - Monte o produto. Passando o CABO comprimento do cabo 1,5M COM SOQUETE pelo furo central da CÚPULA INFERIOR, em seguida posicione a CÚPULA SUPERIOR sobre a CÚPULA INFERIOR e rosqueie o BOTÃO no NIPLE para fixá-lo.



**2°** - Em seguida passe o BOTÃO e a CANOPLA no cabo.

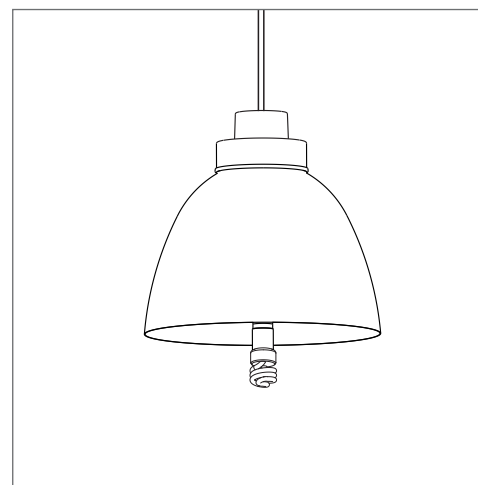
**3°** - Rosqueie o NIPLE na TRAVESSA

**4°** - Passe o cabo pelo NIPLE e regule a altura do cabo utilizando o TRAVA CABO plástico.

**5°** - Faça a ligação elétrica.

**6°** - Fixe a TRAVESSA no teto.

**7°** - Em seguida fixe a CANOPLA rosqueando o BOTÃO.



**8°** - Coloque a lâmpada.

**SNT366 DIAM. 400X390MM - 1 CFL ESPIRAL 25W E27 127/220V POT MAX. 25W) PESO LÍQ: 1,36KG**

**SNT367 DIAM. 250X210MM - 1 CFL ESPIRAL 25W E27 127/220V POT MAX. 25W) PESO LÍQ: 0,95KG**

Figuras Ilustrativas

**Atenção**

Siga as instruções para garantir um funcionamento correto e seguro. Recomendamos que a instalação seja feita por profissional habilitado. Instalações em forro rebaixado necessitam de fixação em ponto de apoio rígido e instalações especiais necessitam de fixação diferenciada.

**Importante**

Lâmpadas, transformadores e reatores não acompanham o produto, exceto quando indicado. O não cumprimento das instruções do manual poderá causar acidentes e a perda da garantia. Não ajustar molas e suportes, exceto se indicado. **GARANTIA: 3 anos contra defeitos de fabricação.**

**Limpeza e Manutenção**

Antes de qualquer ação desligue a corrente elétrica. Limpe somente com flanela umedecida com água, nunca utilize produtos químicos ou abrasivos. Os materiais que compõem o produto são atóxicos.

[www.newline.ind.br](http://www.newline.ind.br)  
**SAC: 11 4751-6350**  
CNPJ 12.077.181/0001-33  
Rua Sonia, 101  
Suzano SP/ Ind. brasileira