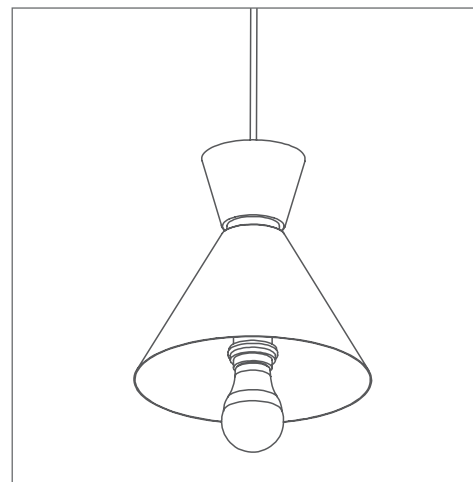
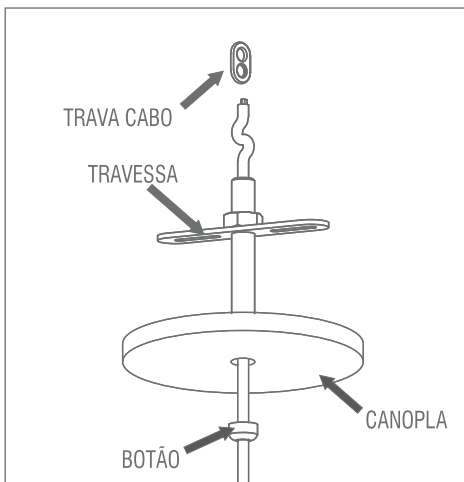
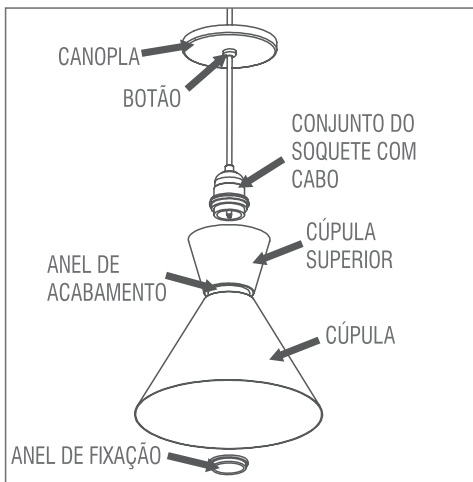


154041



Produto indicado para áreas internas.

- 1º - Apoie o ANEL DE ACABAMENTO e a CÚPULA SUPERIOR sobre a CÚPULA.
- 2º - Passe o CONJUNTO DO SOQUETE COM CABO pelas CÚPULAS, em seguida fixe-os rosqueando o ANEL DE FIXAÇÃO no soquete.
- 3º - Passe o BOTÃO e a CANOPLA pelo cabo.

4º - Rosqueie o NIPLE na TRAVESSA

- 5º - Passe o cabo pelo NIPLE e regule a altura do cabo utilizando o TRAVA CABO plástico. Cabo com comprimento padrão de 1,5m.
- 6º - Fixe a TRAVESSA no teto.
- 7º - Faça a ligação elétrica.
- 8º - Em seguida fixe a CANOPLA rosqueando o BOTÃO.

9º - Coloque a lâmpada.

Comprimento padrão do cabo 1,5m

- 150 - DIAM 230X230mm 1 CFL 25W E27 127/220V POT MÁX. 25W PESO LÍQ 0,45kg
 151 - DIAM 180X305mm 1 CFL 25W E27 127/220V POT MÁX. 25W PESO LÍQ 0,46kg
 152 - DIAM 230X340mm 1 CFL 25W E27 127/220V POT MÁX. 25W PESO LÍQ 0,51kg
 153 - DIAM 180X415mm 1 CFL 25W E27 127/220V POT MÁX. 25W PESO LÍQ 0,51kg

Figuras Ilustrativas

Atenção

Siga as instruções para garantir um funcionamento correto e seguro. Recomendamos que a instalação seja feita por profissional habilitado. Instalações em forro rebaixado necessitam de fixação em ponto de apoio rígido e instalações especiais necessitam de fixação diferenciada.

Importante

Lâmpadas, transformadores e reatores não acompanham o produto, exceto quando indicado. O não cumprimento das instruções do manual poderá causar acidentes e a perda da garantia. Não ajustar molas e suportes, exceto se indicado. GARANTIA: 3 anos contra defeitos de fabricação.

Limpeza e Manutenção

Antes de qualquer ação desligue a corrente elétrica. Limpe somente com flanela umedecida com água, nunca utilize produtos químicos ou abrasivos. Os materiais que compõem o produto são atóxicos.

www.newline.ind.br
 SAC: 11 4751-6350
 CNPJ 12.077.181/0001-33
 Rua Sonia, 101
 Suzano SP / Ind. brasileira