

MANUAL DE INSTALAÇÃO

Modelo(s): 3642 / 3652 / 3644 / 3654

Composição

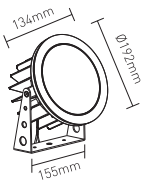
- 1x luminária
- 1x manual de instalação
- 1x chave allen
- 2x parafusos
- 2x buchas

Esse manual aplica-se também aos produtos 3622, 3616, 3617 e 3618.
Pot. total: 16W / Tensão: 90-240V (127/220V).
Med.: Ø192mm, base: 155mm

Revisão 02. Compatibilização set/2018

Especificações

- Descrição: **Projetor LED**
Fonte iluminação: **LED**
Indicação: **Áreas Externas (Piso e parede)**
Classe: **I**
Proteção contra choque elétrico (laterramento).
Peso: **2,41 Kg**



Dados técnicos

- Potência total: **16W** [3642/3652] / **25W** [3644/3654]
Tensão nominal: **90-240V (127/220V)**
Temperatura cor: **2700K** (branco quente) / **4000K** (branco neutro)
Fluxo luminoso: **1750lm** [3642/3652] [2700K] / **1840lm** [3642/3652] [4000K] / **2650lm** [3644/3654] [2700K] / **2780lm** [3644/3654] [4000K]
Ângulo do fecho: **10° / 20° / 30°**
Grau de Proteção: **IP67**
Protegido contra jatos d'água e totalmente contra a poeira.

Indústria Brasileira
Interlight Sistemas de Iluminação Ltda.
CNPJ 58.329.608/0001-44

Endereço: Rua João Dias Ribeiro, 245
Sagrado Coração de Jesus - Itapevi/SP

Atendimento ao Cliente Interlight
Tel 11 4789 9892
E-mail: sac@interlight.com.br
www.interlight.com.br

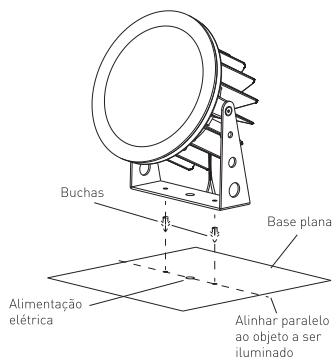
OBSERVAÇÕES

1. Por favor, leia atentamente esse manual antes da instalação e entregue ao cliente para guardar.
2. Perigo! Risco de choque elétrico! Antes da instalação da luminária desconecte a energia elétrica e certifique-se que a energia esteja desligada.
3. A responsabilidade do fabricante somente é garantida, se as normas nacionais vigentes forem respeitadas, bem como as instruções de montagem contida nesse manual de instalação.
4. Na instalação, o profissional deve ser qualificado pelas normas nacionais [NBR-5410 e NBR-5419] e de prevenção de acidentes [NR-10] vigentes para segurança da instalação, e garantia do produto.
5. Não abra a luminária. Se estiver danificada, precisará retornar a luminária inteira para a fábrica. Nunca instale com os cabos da luminária danificados.
6. Para a limpeza, recomendamos a interrupção da energia elétrica para o produto. Sempre limpe com um pano macio e produtos com pH neutro, sem álcool, sem solventes e sem agentes abrasivos.
7. Produto com 05 anos de garantia contratual pelo fabricante, contra qualquer defeito de fabricação nas partes metálicas e mecânicas, exceto componentes eletrônicos (LED e Driver) que são 02 anos.
8. Os componentes elétricos utilizados nos nossos produtos seguem as normas brasileiras. Produto não tóxico.

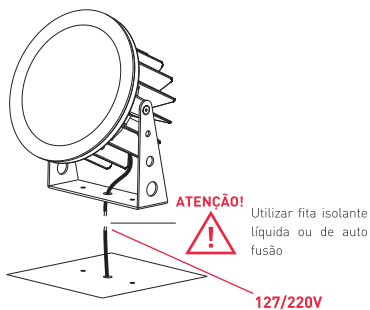
Os dados contidos nesse manual poderão ser alterados a qualquer momento sem prévio aviso. Consulte nosso Atendimento ao Cliente ou www.interlight.com.br para informações atualizadas. Interlight 2018©

Manual 0201.R2

1. Faça a marcação no local onde será instalada a luminária, conforme instalação abaixo.

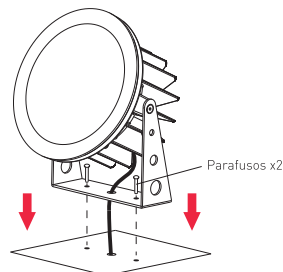


2. Faça a ligação elétrica local entre os cabos das luminárias ao cabo da rede elétrica [127/220V].

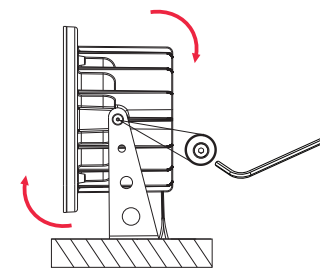


- PERIGO!** Proteger os cabos de alimentação ao acesso de animais de estimação e trabalhos de jardinagem que possam danificá-lo, ocasionando risco de choque elétrico.

3. Fixe a luminária.



4. Solte os parafusos laterais utilizando a chave allen inclusa para ajustar a orientação dos fachos e aperte-os novamente.



Nota: Produto lacrado, não abrir em hipótese alguma. Sob perda de garantia