

MANUAL DE INSTALAÇÃO

Modelo(s): 2712 / 2713 / 2714

INTERLIGHT

- revelamos a beleza -

Composição

1x Projetor
1x Par de luvas plásticas
1x Manual de instalação
2x Parafusos S6
2x Buchas S6

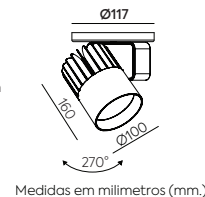
Especificações

Descrição: **Projetor com canopla**
Fonte de iluminação: **LED integrado**
Indicação: **Áreas Internas (Teto)**
Classe: **I**
Proteção contra choque elétrico (aterramento).
Grau de Proteção: **IP20**
Não protegido contra água, protegido somente contra intempéries maiores que Ø12mm.

Dados técnicos

Referência: **2712 | 2713 | 2714**
Potência total: **10W | 20W | 35W**
Fluxo lum. total: **1010lm | 1800lm | 3400lm**
Tensão nominal: **220~240V**
Temperatura cor: **3000K (W) 4000K (N)**
Ângulo do fecho: **10° (FE) | 4000K (N)**
Peso bruto: **1,16kg.**

Dimensões



Indústria Brasileira

Interlight Sistemas de Iluminação Ltda.
CNPJ 58.329.608/0001-44
Endereço: Rua João Dias Ribeiro, 245
Sagrado Coração de Jesus - Itapevi/SP

Atendimento ao Cliente Interlight

Tel 11 4789 9892
E-mail: sac@interlight.com.br
www.interlight.com.br

5 anos de garantia

Termos de garantia acesse o link:
interlight.com.br/garantia

OBSERVAÇÕES

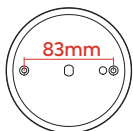
1. Por favor, leia atentamente esse manual antes da instalação e entregue ao cliente para guardar.
2. Perigo! Risco de choque elétrico! Antes da instalação da luminária desconecte a energia elétrica e certifique-se que a energia esteja desligada.
3. A responsabilidade do fabricante somente é garantida, se as normas nacionais vigentes forem respeitadas, bem como as instruções de montagem contida nesse manual de instalação.
4. Na instalação, o profissional deve ser qualificado pelas normas nacionais (NBR-5410 e NBR-5419) e de prevenção de acidentes (NR-10) vigentes para segurança da instalação, e garantia do produto.
5. Não abra a luminária. Se estiver danificada, precisará retornar a luminária inteira para a fábrica. Nunca instale com os cabos da luminária danificados.
6. Para a limpeza, recomendamos a interrupção da energia elétrica para o produto. Sempre limpe com um pano macio e produtos com pH neutro, sem álcool, sem solventes e sem agentes abrasivos.
7. Produto com 05 anos de garantia contratual pelo fabricante, contra qualquer defeito de fabricação nas partes metálicas e mecânicas, exceto componentes eletrônicos (LED e Driver) que são 02 anos.
8. Os componentes elétricos utilizados nos nossos produtos seguem as normas brasileiras. Produto não tóxico.

Os dados contidos nesse manual poderão ser alterados a qualquer momento sem prévio aviso. Consulte nosso Atendimento ao Cliente ou www.interlight.com.br para informações atualizadas. Interlight 2021[®] Rev.02.out/2021

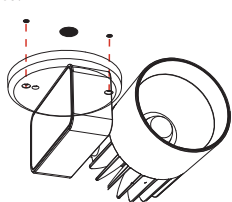
Manual 0265.R2

1. Faça a marcação dos furos considerando uma distância de 83mm.

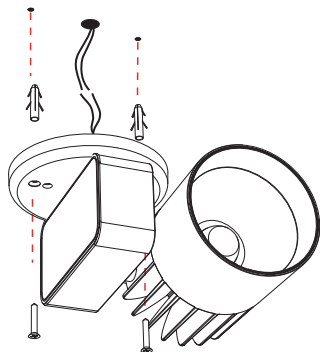
Canopla



Ou utilize os furos da canopla como gabarito.



2. Conectar os cabos da luminária aos cabos de rede elétrica local, isolando-os corretamente, em seguida, parafuse a luminária no teto.



3. Oriente a luminária e seu fecho, conforme projeto.

