

# MANUAL DE INSTALAÇÃO

**Modelo(s):** Nano Micro Mini Micro Mini Mega  
POLAR 4239 / 4240 / 4241 / 4242 / 4243 / 4244  
AURA 4259 / 4260 / 4261 / 4262 / 4263 / 4264  
DOT 4269 / 4270 / 4271 / 4272 / 4273 / 4274

## Composição

1x luminária  
1x manual de instalação  
2x buchas S6  
2x parafusos S6  
1x suporte TWIST

## Especificações

Descrição: **Sobrepor**  
Fonte iluminação: **LED Integrado**  
Indicação: **Áreas Internas (Teto e Parede)**

Peso: **0,2 Kg (4239/4259/4269)**  
**0,37 Kg (4240/4260) / 0,44 Kg (4242/4262/4272)**  
**1,25 Kg (4241/4261) / 0,93 Kg (4243/4263)**  
**6,5 Kg (4244) / 1,92 Kg (4264)**

## Dimensões

**Modelo Circular**  
Nano: Ø85 x H 41mm  
Micro: Ø125 x H 44mm  
Mini: Ø250 x H 49mm

**Modelo Quadrado**  
Micro: 125 x 125 x H 44mm  
Mini: 200 x 200 x H 49mm  
Mega: 300 x 300 x H 44mm

Grau de Proteção: **IP20**

**Não protegido contra água, e protegido somente contra intempéries maiores que Ø12mm.**

## Dados técnicos

Potência total: **4W (4239/4259/4269) / 6W (4240/4270) / 7W (4242/4272) / 10W (4243/4262/4273) / 11W (4241/4260/4271) / 15W (4263) / 16W (4244/4274) / 19W (4261) / 25W (4264)**

Tensão nominal: **90-240V**

Temperatura cor: **3000K (branco quente) W / 4000K (branco neutro) N**

Fluxo luminoso: **W - 430lm (4239/4259/4269) / 575lm (4242/4272) / 670lm (4240/4270) / 1380lm (4241/4271) / 450lm (4239/4259/4269) / 600lm (4242/4272) / 700lm (4240/4270) / 1450lm (4241/4271) / N - 1150lm (4243/4273) / 1920lm (4244/4274) / 1340lm (4261) / 2160lm (4262) / 1200lm (4263) / 1200lm (4264) / 1400lm (4260) / 2260lm (4261) / 1260lm (4262) / W - 1800lm (4263) / 3000lm (4264) / N - 1890lm (4263) / 3150lm (4264)**

# INTERLIGHT

- revelamos a beleza -

## Indústria Brasileira

Interlight Sistemas de Iluminação Ltda.  
CNPJ 58.329.608/0001-44  
Endereço: Rua João Dias Ribeiro, 245  
Sagrado Coração de Jesus - Itapevi/SP

## Atendimento ao Cliente Interlight

Tel 11 4789 9892  
E-mail: [sac@interlight.com.br](mailto:sac@interlight.com.br)  
[www.interlight.com.br](http://www.interlight.com.br)

## 5 anos de garantia

Termos de garantia acesse o link:  
[interlight.com.br/garantia](http://interlight.com.br/garantia)

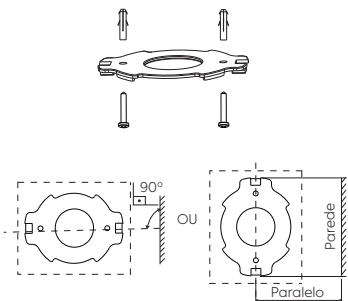
## OBSERVAÇÕES

1. Por favor, leia atentamente esse manual antes da instalação e entregue ao cliente para guardar.
2. Perigo! Risco de choque elétrico! Antes da instalação da luminária desconecte a energia elétrica e certifique-se que a energia esteja desligada.
3. A responsabilidade do fabricante somente é garantida, se as normas nacionais vigentes forem respeitadas, bem como as instruções de montagem contida nesse manual de instalação.
4. Na instalação, o profissional deve ser qualificado pelas normas nacionais (NBR-5410 e NBR-5419) e de prevenção de acidentes (NR-10) vigentes para segurança da instalação, e garantia do produto.
5. Não abra a luminária. Se estiver danificada, precisará retornar a luminária inteira para a fábrica. Nunca instale com os cabos da luminária danificados.
6. Para a limpeza, recomendamos a interrupção da energia elétrica para o produto. Sempre limpe com um pano macio e produtos com pH neutro, sem álcool, sem solventes e sem agentes abrasivos.
7. Produto com 05 anos de garantia contratual pelo fabricante, contra qualquer defeito de fabricação nas partes metálicas e mecânicas, exceto componentes eletrônicos (LED e Driver) que são 02 anos.
8. Os componentes elétricos utilizados nos nossos produtos seguem as normas brasileiras. Produto não tóxico.

Os dados contidos nesse manual poderão ser alterados a qualquer momento sem prévio aviso. Consulte nosso Atendimento ao Cliente ou [www.interlight.com.br](http://www.interlight.com.br) para informações atualizadas. Interlight 2021 © Rev.04.out/2021

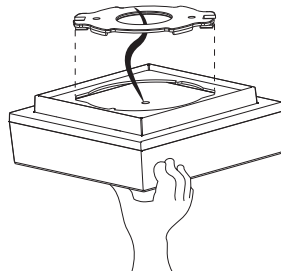
Manual 0207\_R4

1. Parafuse o suporte no teto ou parede com o auxílio do kit de fixação (2 buchas, 2 parafusos e 1 suporte).

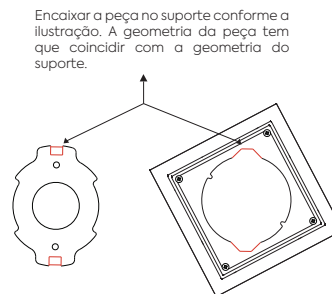


Somente nos modelos quadrados. A furação do suporte no teto ou parede deverá ser seguido para assegurar o alinhamento das luminárias com o ambiente.

2. Faça a ligação dos cabos da rede elétrica aos cabos da luminária, isolando-os corretamente.

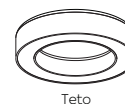


3. Encaixar a peça no suporte já fixado, gire a base no sentido horário para travar e no sentido anti-horário para destravar.



4. Luminária instalada.

Modelo Circular

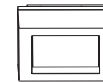


Teto

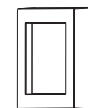


Parede

Modelo Quadrado



Teto



Parede