

# Manual de Instalação

NOVARA  
Touch

vetro



dicompe

dicompel

NOVARA  
Touch vetro

*Existe um Dicompel  
para cada*

*ocasião*

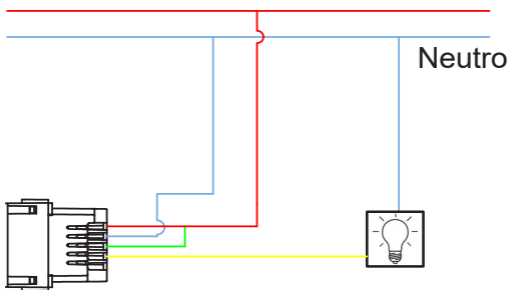


#dicompelinspira\_

# Interruptor Simples/Pulsador

Tensão  
127 ~ 220 V<sub>AC</sub>

Fase



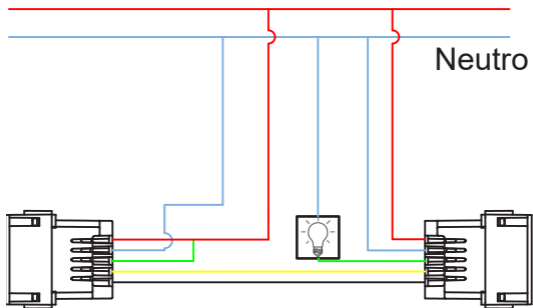
Simple: Permite um único comando para uma ou mais lâmpadas.

Pulsador: Permite o comando de um pulso para campainha, minuteria, etc.

# Interruptor Paralelo

Tensão  
127 ~ 220 V<sub>AC</sub>

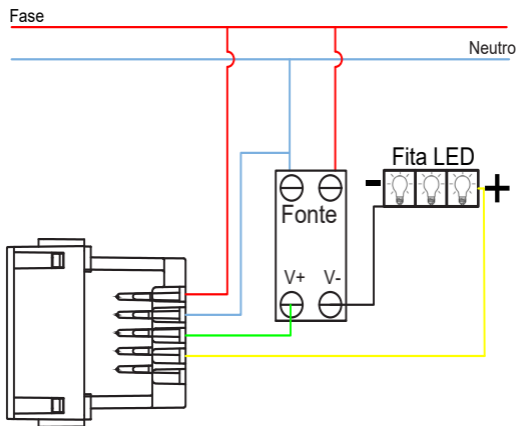
Fase



Permite o comando de dois locais diferentes para uma ou mais lâmpadas.

# Instalação com fonte 5V, 12V ou 24V

Tensão  
127 ~ 220 V<sub>AC</sub>

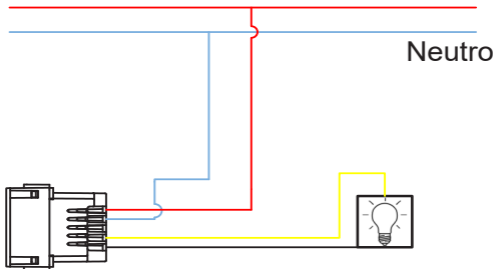


Permite um único comando para uma  
ou mais fitas de LED (5/12/24 V<sub>DC</sub>)

# Dimmer Touch

Tensão  
127 ~ 220 V<sub>AC</sub>

Fase



Permite o comando de dimerização para uma ou mais lâmpadas dimerizáveis.

# Descrição do Funcionamento

O interruptor da Dicompel possui designer inovador, que o torna referência no mercado internacional. Tem como principal característica a utilização da tecnologia Touch Sense, que permite total gerenciamento e controle na suavidade do toque em sua superfície.

## Principais Características

- 1- Ativa ou desativa qualquer tipo de lâmpada com um toque.
- 2- Permite instalação do tipo Three Way.
- 3- Interruptor disponível como chaveador e/ou pulsador para automação residencial (solicitar o modelo ao fabricante)
- 4- Possibilita a instalação com centrais de automação.
- 5- Linha completa em padrão 4x2 e 4x4.
- 6- Alimentação disponível em: bivolt (127V - 220V) e também 5V, 12V e/ou 24V.

Modelo	Tensão	Frequência	Corrente Máx.
Interruptor	127~220V <sub>AC</sub>	50/60Hz	10A
Dimmer	127~220V <sub>AC</sub>	60Hz	2A

## Dicas

**1** É aconselhável que a instalação dos aparelhos interruptores seja realizada por um profissional especializado.

**2** Ao iniciar a instalação dos interruptores, desligue os disjuntores do quadro de distribuição de energia.

**3** Siga corretamente este manual de instalação e em caso de dúvidas, entre em contato com a empresa Dicompel.

**4** Ao instalar o interruptor posicione corretamente o espelho em sua base e em seguida ligue o disjuntor.

**5** Não retire o espelho de sua base após acionar o disjuntor. Caso contrário o disjuntor deverá ser desativado e ativado novamente com o espelho em sua base.



# Termo de Garantia

O produto possui 1 ano de garantia contra defeitos de fabricação, a partir da data de aquisição registrada em nota fiscal. A garantia não cobre nenhum dano causado por surtos e transientes por descargas elétricas, danos por violação do lacre de segurança, uso indevido ou instalação incorreta.

Importante: Em caso de necessidade de acionamento da garantia, o consumidor deverá entrar em contato com a empresa fabricante e enviar o produto para análise técnica diretamente na unidade fabril da empresa Dicompel, onde o mesmo será avaliado por uma equipe de profissionais especializados.

Caso seja identificado algum problema em sua fabricação, o mesmo será substituído por um novo produto, não constando nenhum problema de fabricação o mesmo será reenviado ao consumidor sem ônus para a empresa fabricante.

Importante destacar que ao adquirir os produtos da empresa Dicompel você está ciente que a empresa não ressarcirá e/ou investirá valores financeiros nos serviços de terceiros contratados por cliente para a instalação e/ou assessoria dos interruptores touch.

Para mais dúvidas entre em contato com o nosso SAC  
[sac@dicompel.com.br](mailto:sac@dicompel.com.br)



Central de Atendimento  
Rua Carapicuíba, 66- Vila Carrão  
CEP: 03438-090 - São Paulo/SP - Brasil  
WhatsApp: +55 (11) 98933-6797  
Tel Fixo: (11) 2782-4444  
sac@dicompel.com.br  
📍📧@dicompelncg