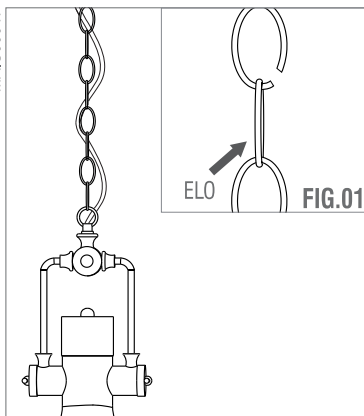


MAIS00047



ELO FIG.01

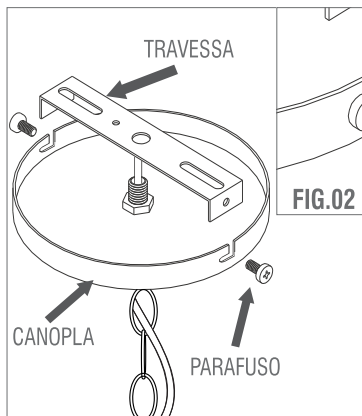
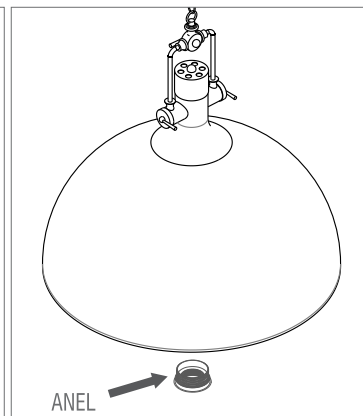
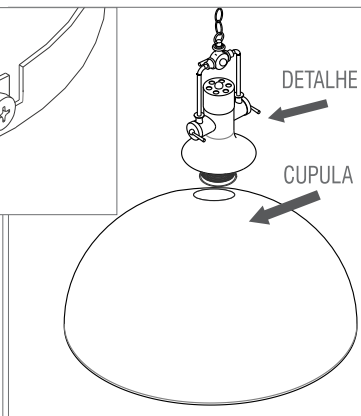


FIG.02



**Produto indicado para áreas internas.**

1° Regule a corrente na altura desejada removendo os ELOS necessários conforme **FIG.01**.

2° Fixe a TRAVESSA no teto.

3° Faça a instalação elétrica.

4° Encaixe a CANOPLA na TRAVESSA utilizando os PARAFUSOS que acompanham a peça.

5° Gire a CANOPLA e deixe no encaixe como **FIG.02**.

6° Encaixe o DETALHE no furo central do CUPULA.

7° Rosqueie o ANEL no SOQUETE para fixar o REPUXO ao DETALHE.

**551** 1 E27 127 220V 550X550MM **POT MÁX.** 25W **PESO LÍQ.** 2,21Kg

**552** 1 E27 127 220V 800X650MM **POT MÁX.** 25W **PESO LÍQ.** 5,00Kg

Figuras Ilustrativas

### Atenção

Siga as instruções para garantir um funcionamento correto e seguro. Recomendamos que a instalação seja feita por profissional habilitado. Instalações em forro rebaixado necessitam de fixação em ponto de apoio rígido e instalações especiais necessitam de fixação diferenciada.

### Importante

Lâmpadas, transformadores e reatores não acompanham o produto, exceto quando indicado. O não cumprimento das instruções do manual poderá causar acidentes e a perda da garantia. Não ajustar molas e suportes, exceto se indicado. **GARANTIA:** 3 anos contra defeitos de fabricação.

### Limpeza e Manutenção

Antes de qualquer ação desligue a corrente elétrica. Limpe somente com flanela umedecida com água, nunca utilize produtos químicos ou abrasivos. Os materiais que compõem o produto são atóxicos.

[www.newline.ind.br](http://www.newline.ind.br)  
**SAC:** 11 4751-6350  
**CNPJ** 12.077.181/0001-33  
Rua Sonia, 101  
Suzano SP / Ind. brasileira