

# MANUAL DE INSTALAÇÃO

Modelo(s): Sistema linear Do-it No frame (48V)

Indústria Brasileira

Interlight Sistemas de Iluminação Ltda.  
CNPJ 58.329.608/0001-44

Endereço: Rua João Dias Ribeiro, 245  
Sagrado Coração de Jesus - Itapevi/SP

**Atendimento ao Cliente Interlight**  
Tel 11 4789 9892  
E-mail: sac@interlight.com.br  
www.interlight.com.br

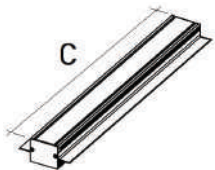
O barramento de alimentação dos módulos funciona exclusivamente com baixa tensão, 48Vdc.  
Esse sistema funciona apenas com os módulos de iluminação Do-it Interlight.  
Em hipótese alguma ligue outro tipo de produto de iluminação neste sistema.  
Respeite os limites de potência e comprimentos máximos dos barramentos em função da alimentação utilizada.  
Apesar da baixa tensão, evite tocar ou introduzir objetos metálicos nos barramentos elétricos dentro do perfil.

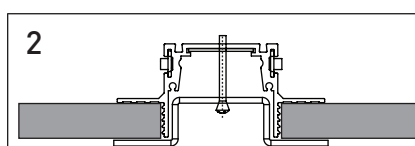
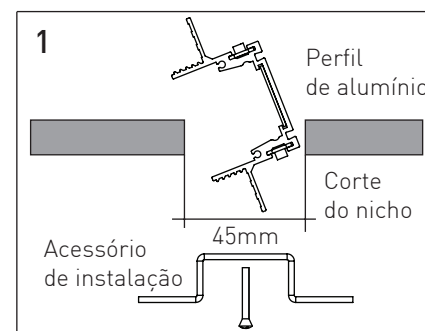
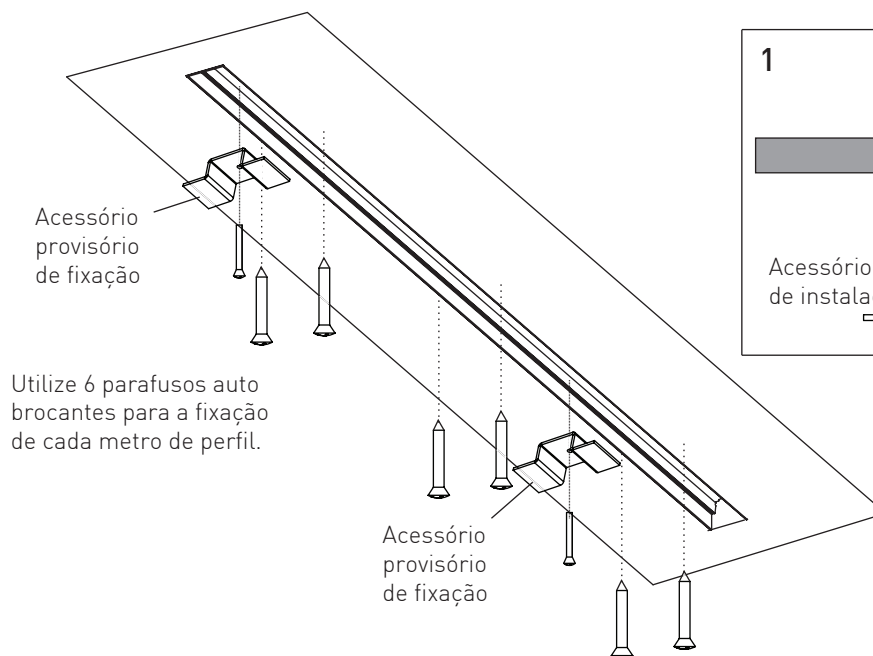
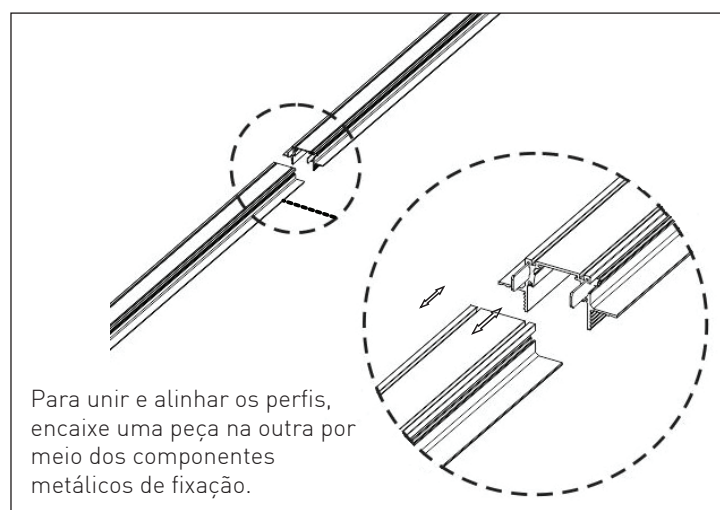
## OBSERVAÇÕES

1. Por favor, leia atentamente esse manual antes da instalação e entregue ao cliente para guardar.
2. Perigo! Risco de choque elétrico! Antes da instalação da luminária desconecte a energia elétrica e certifique-se que a energia esteja desligada.
3. A responsabilidade do fabricante somente é garantida, se as normas nacionais vigentes forem respeitadas, bem como as instruções de montagem contida nesse manual de instalação.
4. Na instalação, o profissional deve ser qualificado pelas normas nacionais (NBR-5410 e NBR-5419) e de prevenção de acidentes (NR-10) vigentes para segurança da instalação, e garantia do produto.
5. Não abra a luminária. Se estiver danificada, precisará retornar a luminária inteira para a fábrica. Nunca instale com os cabos da luminária danificados.
6. Para a limpeza, recomendamos a interrupção da energia elétrica para o produto. Sempre limpe com um pano macio e produtos com pH neutro, sem álcool, sem solventes e sem agentes abrasivos.
7. Produto com 05 anos de garantia contratual pelo fabricante, contra qualquer defeito de fabricação nas partes metálicas e mecânicas, exceto componentes eletrônicos (LED e Driver) que são 02 anos.
8. Os componentes elétricos utilizados nos nossos produtos seguem as normas brasileiras. Produto não tóxico.

Os dados contidos nesse manual poderão ser alterados a qualquer momento sem prévio aviso. Consulte nosso Atendimento ao Cliente ou [www.interlight.com.br](http://www.interlight.com.br) para informações atualizadas. Interlight 2020®.

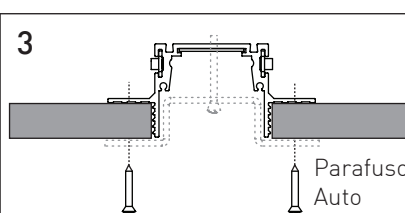
Manual 0292

REF.:	
ACS.5195	500mm
ACS.5196	1000mm
ACS.5197	2000mm
ACS.5198	3000mm



2

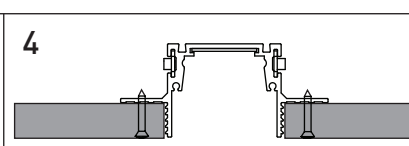
Trave o perfil de alumínio com o acessório de instalação provisório. Ele servirá para segurar o perfil na posição enquanto é parafusado



3

Parafuso Auto Brocante

Remova o acessório de fixação após parafusar o perfil de alumínio no gesso

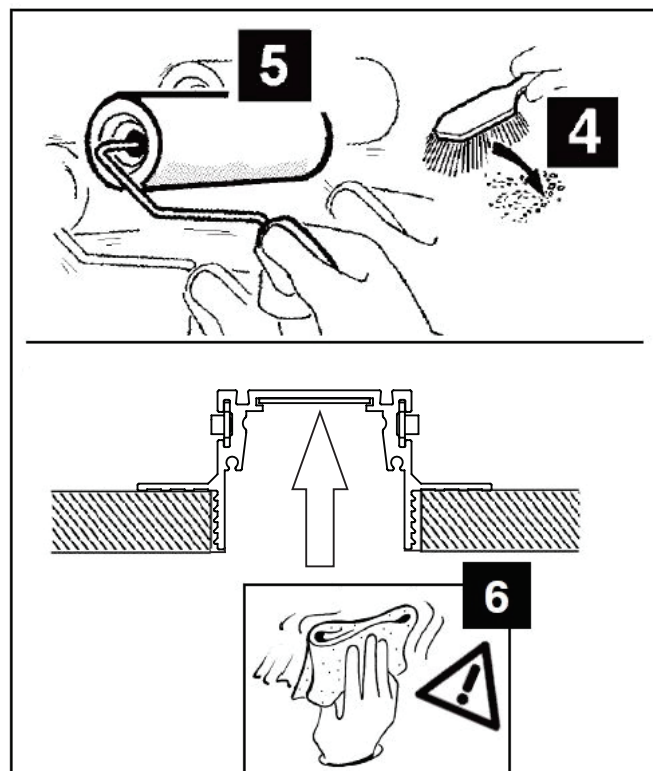
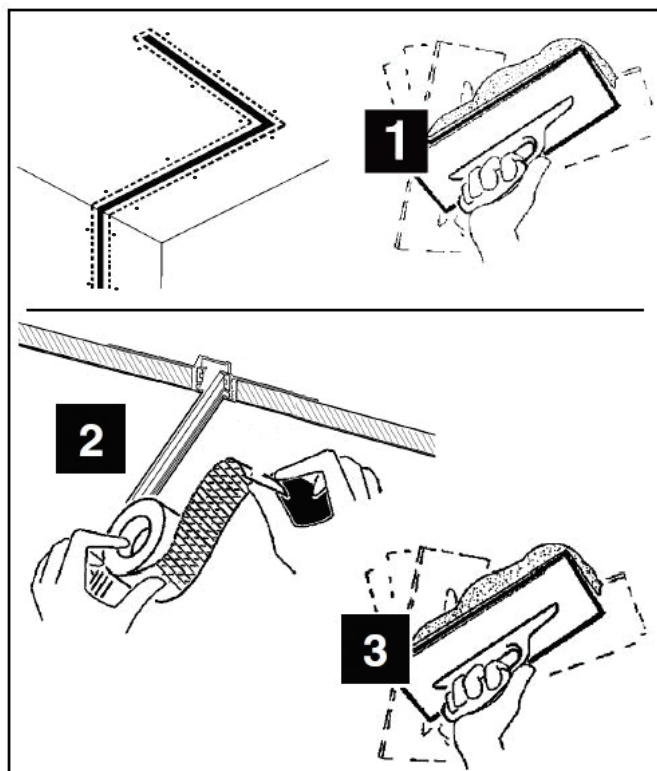


4

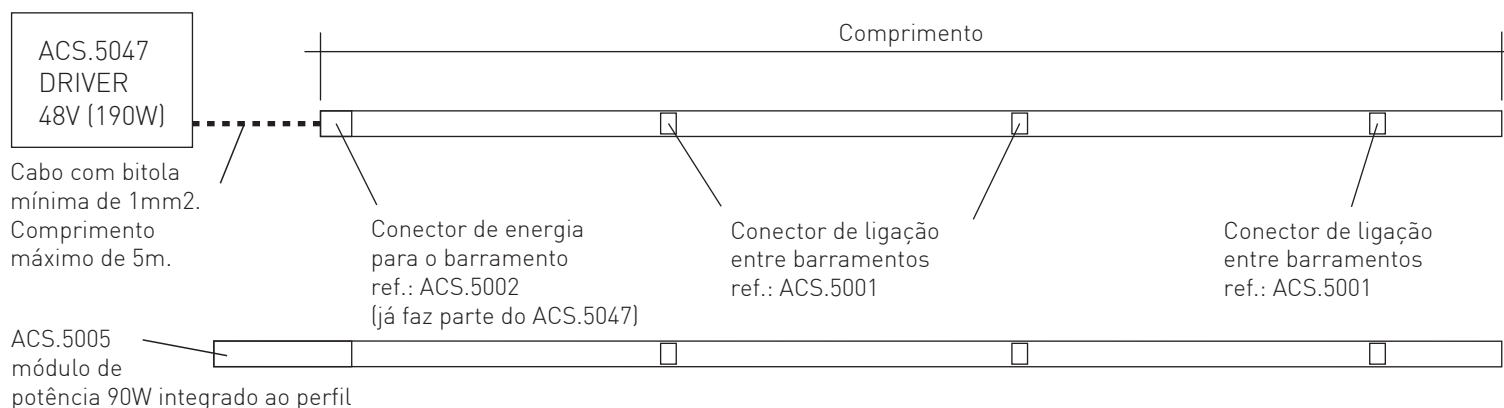
Aparência final da instalação

# MANUAL DE INSTALAÇÃO

Modelo(s): Sistema linear Do-it No frame (48V)



- 1 - Após a instalação do perfil e execução das conexões elétricas, faça o acabamento preenchendo as frestas com massa para gesso acartonado.
- 2 - Utilize a fita de tela para gesso acartonado para garantir um perfeito acabamento.
- 3 - Alise a superfície com uma desempenadeira.
- 4 - Lixe a superfície para dar acabamento.
- 5 - Faça a pintura na cor desejada.
- 6 - Limpe o barramento e parte interna do perfil com um pano limpo e seco. Remova restos de poeira, massa ou tinta. Após a limpeza, instale os módulos de iluminação desejados, simplesmente inserindo-os dentro do perfil, sem se preocupar com a orientação dos mesmos.



Soma dos módulos (W)	Comprimento Máximo. (C)	Potência do Driver
Até 90W	20 metros	90W
Até 150W	15 metros	190W
Até 190W	10 metros	190W

1- Conectar a saída de 48Volts do driver na extremidade do perfil, através do conector ACS.5002. Outras derivações podem ser feitas para trechos independentes do perfil, desde que, sejam respeitadas a soma dos comprimentos máximos dos diversos trechos e os limites de potência indicados na tabela.

O acessório ACS.5005 é um módulo de potência que pode ser integrado ao perfil DO-IT diretamente, não precisando ser alojado dentro do forro de gesso. Possui comprimento de 152mm.