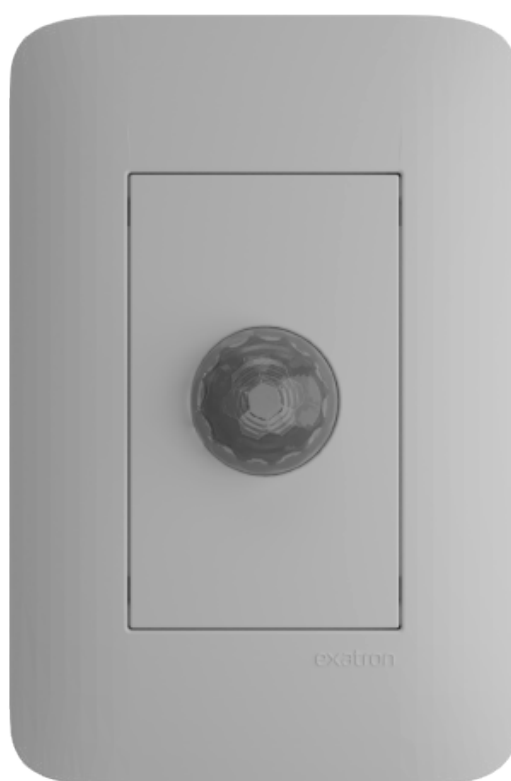


SENSOR DE PRESENÇA FRONTAL TOUCH MODELO:LESP4000

O conjunto 4x2 sensor de presença touch da Exatron (LESP4000) é um comando inteligente que se destina ao acionamento de cargas temporizadas. Detecta a movimentação de fontes de calor como pessoas e carros, através de um sensor infravermelho, acionando a carga e desligando-a após a ausência, de acordo com o tempo programado. O modelo LESP4000 faz parte da nova geração de sensores de presença Exatron com tecnologia micro controlada. Possui comutação dos contatos próxima ao zero da rede (senoidal), aumentando a vida útil da carga e do sensor onde a configuração de temporização, sensibilidade e nível de fotocélula é feita botões touch. É ideal para o controle de iluminação de corredores, escadas, garagens, entradas de acesso, quartos, banheiros, cozinhas, recepção e demais ambientes internos de residências, escritórios, hotéis e condomínios. A utilização de sensores de presença pode proporcionar uma economia de energia entre 20% e 75%, quando comparado a sistemas convencionais



Produto



Características Técnicas

- Sensor de presença predial, 100 a 240Vac – 50/60Hz bivolt automático.
- Cobertura: 110° com alcance de até 7m @ 25°C;
- Aplicação: acionamento temporizado de qualquer tipo de carga em ambientes diversos.
- Para instalação embutida em caixa 4x2, a uma altura de aproximadamente 1,2m. Deve ser utilizado em ambientes internos.
- Regulagem de tempo: 1min, 3min e 6min. Através de botões touch. Permite escolher por quanto tempo a carga permanecerá ligada após a última detecção do sensor.
- Regulagem de sensibilidade: mínima, média e máxima. Através de botões touch. Esse ajuste permite regular o alcance do produto.

- Fotocélula com regulagem: off, mín, máx, possibilita a escolha do nível de luz em que o sensor vai liberar o acionamento das lâmpadas, evitando o desperdício de energia em períodos nos quais a luminosidade ambiente é suficiente. Através de botões touch.
- Recontagem de tempo automática a partir da última detecção.
- Possui LED indicador de funcionamento



Instruções de ajustes:

- Para ajustar o timer e nível de fotocélula, selecionar o respectivo botão até o LED de status piscar rapidamente.
- Para ajuste de sensibilidade manter os dedos sobre ambos os botões ao mesmo tempo até o LED de status piscar rapidamente.
- Nos três casos, assim que o LED de status para de piscar rapidamente ele irá retornar com piscadas mais lentas informando o valor atualmente configurado para cada um dos parâmetros conforme tabela.
- Para ajustar o valor do parâmetro desejado basta tocar o botão touch referente ao parâmetro até que ele adquira o parâmetro desejado de acordo com a tabela.
- Para salvar o valor, basta aguardar por volta de 8 segundos até o led piscar rapidamente indicando que o valor foi salvo

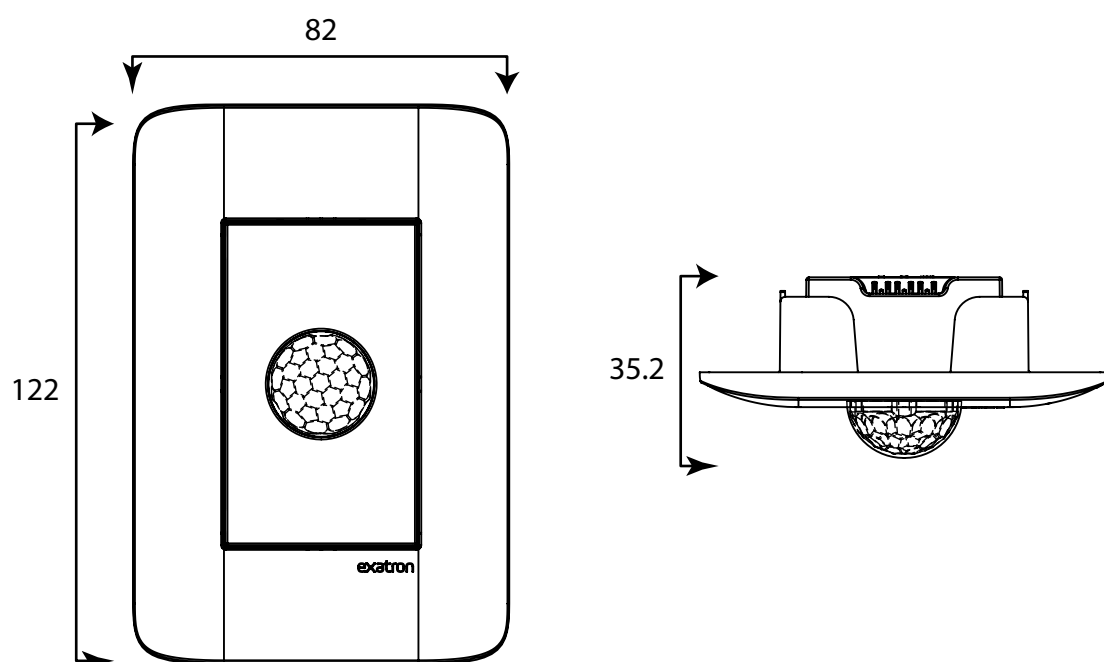
Parâmetro	Configuração	Código de Piscadas
Sensibilidade	Mínima	1x
	<u>Médio</u>	<u>2x</u>
	Máximo	3x
Nível Fotocélula	Máximo	1x
	Mínimo	2x
	<u>OFF</u>	<u>3x</u>
Timer	1 minuto	1x
	<u>3 minutos</u>	<u>2x</u>
	6 minutos	3x

Obs. Os valores sublinhados são os parâmetros de fábrica.



Dimensões:

Medidas em milímetros



SENSOR DE PRESENÇA FRONTAL TOUCH MODELO:LESP4000

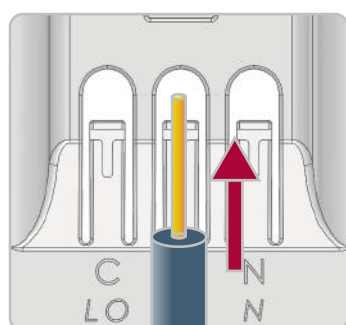
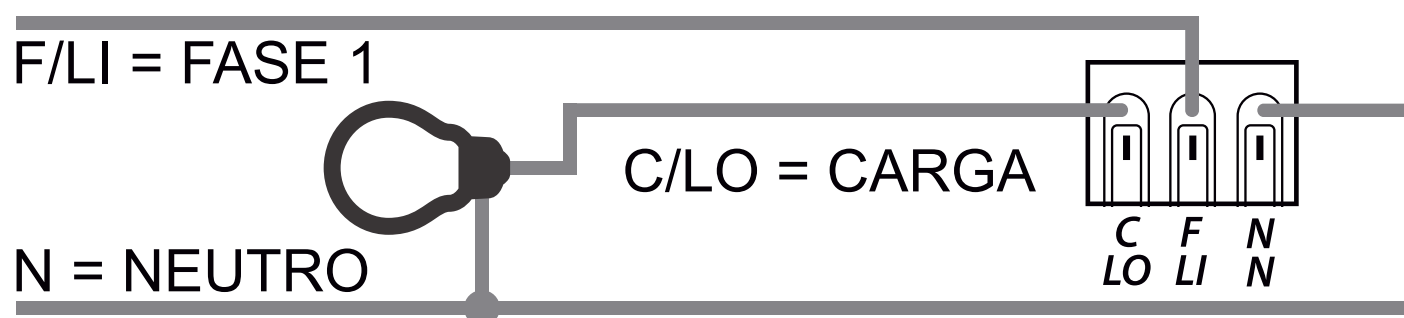


Tabela de Cargas

Tensão	Incandescente	Fluorescente/Eletrônica/LED
127V	120W	THD < 20% PF > 0,90
220V	220W	

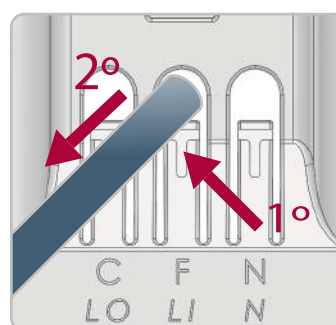


Esquema de ligação



GABARITO DE DECAPE

- 10mm
- 8mm
- 0mm



Encaixe o cabo, com decape de entre 8-10mm, pressionando-o no borne correspondente até fixar

Conecte el cable, con decape de entre 8-10mm, presionándolo en el borne correspondiente hasta fijar.

Para desconectar:
1º. aperte a alavanca extratora de cabos
2º. puxe o cabo

Para desconectar:
1º. presione la palanca extractora de cables;
2º. tire del cable.



Fale conosco

Fone: 51 3357 5000

Fax: 51 3357 5032

e-mail: contato@exatron.com.br

www.exatron.com.br

Exatron Indústria LTDA.

Rua Eng. Homero Carlos Simon,

1089 - B. Guajuviras | Canoas - RS

REV. 0