

1103C

E-27



Nome do Projeto:

Data:

Linha: Cristal

Família: Pendente

Descrição: Pendente Accord Cilíndrico cristal

Especificador(a)/Cliente:

Material: Lâmina natural de madeira MDF acrílico

Peso:

3x 25W (max. cada) Fluorescente ou LED Lâmpadas não inclusa

Temperatura de Cor: De acordo com a lâmpada

CRI: De acordo com a lâmpada

Fluxo Luminoso: De acordo com a lâmpada

Lumens Entregue: De acordo com a lâmpada

Potência Total: De acordo com a lâmpada

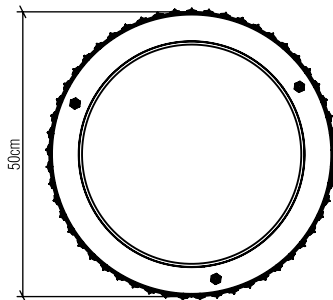
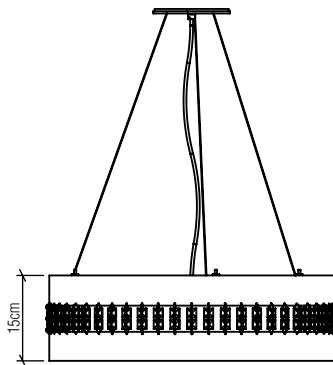
Tensão de Entrada: 110V - 277V

Frequência de Entrada: 60 Hz

Isolamento: Classe II

Limite Ajuste de Altura: 160cm/63in

Opções de acabamento



02
PRETO FOSCO



07
BRANCO



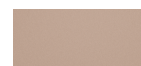
12
TECA



18
NOGUEIRA



27
OURO



33
BRONZE



38
PALHA



40
AZUL CETIM



42
CURUPIXÁ



06
IMBUÍA



09
LOURO FREIJÓ



15
CAPPUCCINO



25
BRANCO
FURTA COR



30
VERDE OLIVA



34
MAPLE



39
CHUMBO



41
CINZA